

## FIX Rozpěrná hmoždinka s přírubou a stropním hákem

Snadná montáž rozpěrné hmoždinky s přírubou a stropním hákem dosahující mimořádné parametry v pevných podkladech



### Informace o produktu

#### Vlastnosti a výhody

- Antirotační křídélka zabraňují otáčení se košilkou během utahování vřutu
- Speciální výstupky stabilizují montáž hmoždinky v otvoru
- Dvousměrný rozpěrný mechanismus zajišťuje pevné ukotvení v plných podkladech
- Stropní hák pro víceúčelové použití.
- Příruba se zajišťuje slícované přizpůsobení k podkladu.

#### Použití

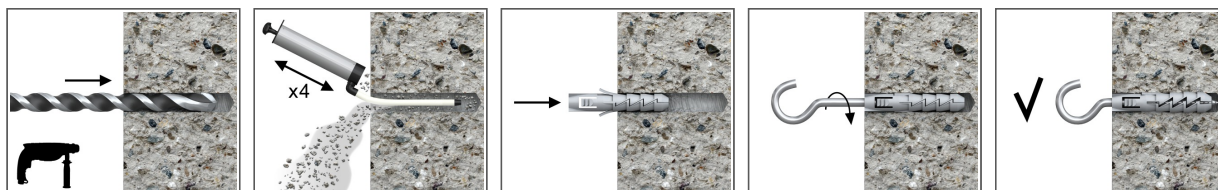
- Obrazy a snímky
- Osvětlení
- Schránky na dopisy

#### Podkladový materiál

K použití do:

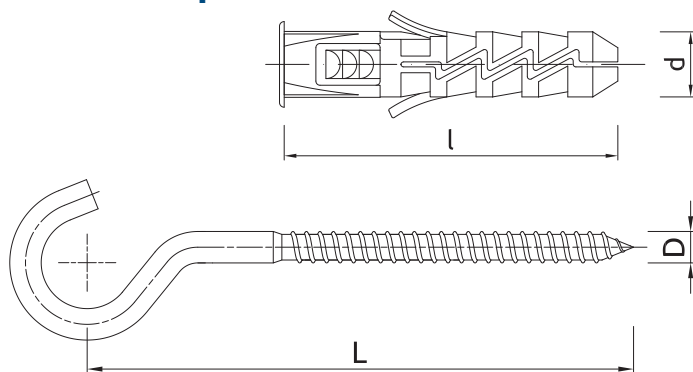
- Beton

### Způsob montáže



1. Vrtákem vyvrtáme otvor s doporučeným průměrem.
2. Umístíme hmoždinku FIX v otvoru a dotlačíme.
3. Vložíme vřut se stropním hákem do kolíku a dotáhneme.

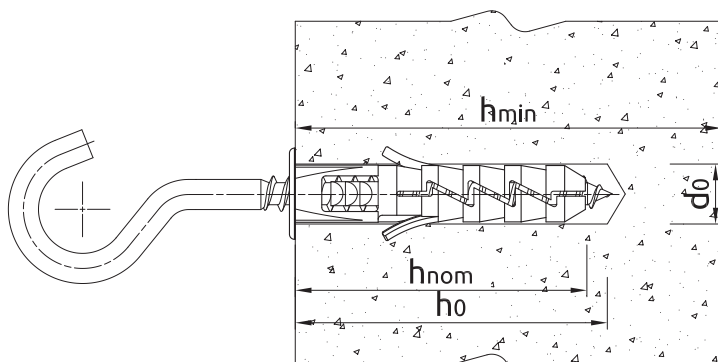
## Informace o produktu



Rozměry

Produkt

## Způsob montáže



[Czech]: Installation data for round hook

Rozměry			Ø6	Ø8	Ø10
Průměr otvoru v podloží	$d_0$	[mm]	6	8	10
Minimální hloubka otvoru v podloží	$h_0$	[mm]	40	50	60
Montážní hloubka	$h_{nom}$	[mm]	30	40	50
Min. tloušťka podloží	$h_{min}$	[mm]	80	80	80
Minimální vzdálenost	$s_{min}$	[mm]	60	80	100
Min. vzdálenost od okraje	$c_{min}$	[mm]	60	80	100
Průměr hmoždinky	$d$	[mm]	6	8	10

## Charakteristické hodnoty

Údaje výkonnosti pro jednotlivé kotvení bez vlivu vzdálenosti od okraje a rozteče

Podklad		Beton C20/25 -C50/60	Cihla plná min. 20MPa	Silikátová cihla plná	Plynobeton 6MPa	Dutý odlehčený betonový blok
<b>CHARAKTERISTICKÁ ÚSNOST</b>						
<b>ZATÍŽENÍ TAHEM <math>N_{Rk}</math></b>						
Ø6, kotvení hloubka 30mm	[kN]	0.15	0.15	0.30	0.37	0.37
8, Hloubka kotvení 40mm	[kN]	0.43	0.43	0.43	0.43	-
10, Hloubka kotvení 50mm	[kN]	0.40	0.40	0.60	0.90	-
<b>SMYKOVÉ ZATÍŽENÍ <math>V_{Rk}</math></b>						
Ø6, kotvení hloubka 30mm	[kN]	0.15	0.15	0.30	0.40	0.40
8, Hloubka kotvení 40mm	[kN]	0.50	0.50	1.20	0.75	-
10, Hloubka kotvení 50mm	[kN]	0.40	0.40	0.60	0.90	-

## Charakteristické hodnoty

Podklad		Beton C20/25 -C50/60	Cihla plná min. 20MPa	Silikátová cihla plná	Plynobeton 6Mpa	Dutý odlehčený betonový blok
<b>VÝPOČTOVÁ ÚNOSNOST</b>						
ZATÍŽENÍ TAHEM $N_{Rd}$						
Ø6, kotevní hloubka 30mm	[kN]	0.08	0.06	0.12	0.20	0.16
8, Hloubka kotvení 40mm	[kN]	0.28	0.20	0.34	0.34	-
10, Hloubka kotvení 50mm	[kN]	0.22	0.16	0.24	0.45	-
SMYKOVÉ ZATÍŽENÍ $V_{Rd}$						
Ø6, kotevní hloubka 30mm	[kN]	0.12	0.12	0.24	0.32	0.32
8, Hloubka kotvení 40mm	[kN]	0.40	0.40	0.96	0.60	-
10, Hloubka kotvení 50mm	[kN]	0.32	0.32	0.48	0.72	-
<b>DOPORUČENÉ ZATÍŽENÍ</b>						
ZATÍŽENÍ TAHEM $N_{rec}$						
Ø6, kotevní hloubka 30mm	[kN]	0.06	0.04	0.09	0.14	0.11
8, Hloubka kotvení 40mm	[kN]	0.20	0.14	0.23	0.25	-
10, Hloubka kotvení 50mm	[kN]	0.16	0.11	0.17	0.32	-
SMYKOVÉ ZATÍŽENÍ $V_{rec}$						
Ø6, kotevní hloubka 30mm	[kN]	0.09	0.09	0.17	0.23	0.23
8, Hloubka kotvení 40mm	[kN]	0.29	0.29	0.69	0.43	-
10, Hloubka kotvení 50mm	[kN]	0.23	0.23	0.34	0.51	-