

FIX Rozpěrná hmoždinka s přírubou a jednoduchým hákem

Snadná montáž rozpěrné hmoždinky s přírubou a jednoduchým hákem dosahující mimořádné parametry v pevných podkladech



Informace o produktu

Vlastnosti a výhody

- Antirotační křídélka zabráňují otáčení se košíčky během utahování vřutu
- Speciální výstupky stabilizují montáž hmoždinky v otvoru
- Dvousměrný rozpěrný mechanismus zajišťuje pevné ukotvení v plných podkladech
- Příruba se zajišťuje slícované přizpůsobení k podkladu.
- Jednoduchý hák pro víceúčelové použití.

Použití

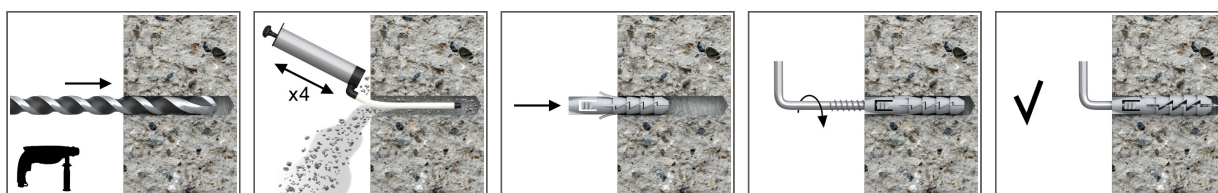
- Obrazy a snímky
- Osvětlení
- Nástěnné police
- Schránky na dopisy

Podkladový materiál

K použití do:

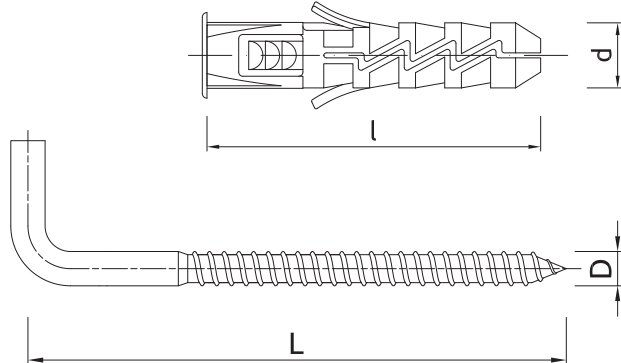
- Beton

Způsob montáže



1. Vrtákem vyvrtáme otvor s doporučeným průměrem.
2. Umístíme hmoždinku FIX v otvoru a dotlačíme.
3. Umístíme vřut s hákem do kolíku a dotáhneme.

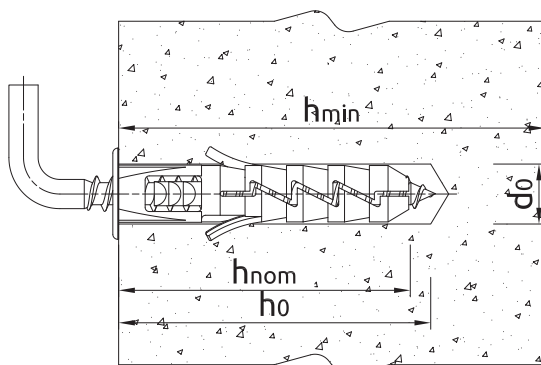
Informace o produktu



Rozměry

Produkt

Způsob montáže



[Czech]: Installation data

Rozměry			Ø6	Ø8	Ø10	Ø12
Průměr otvoru v podloží	d_0	[mm]	6	8	10	12
Minimální hloubka otvoru v podloží	h_0	[mm]	40	50	60	70
Montážní hloubka	h_{nom}	[mm]	30	40	50	60
Min. tloušťka podloží	h_{min}	[mm]	80	80	80	90
Minimální vzdálenost	s_{min}	[mm]	60	80	100	120
Min. vzdálenost od okraje	c_{min}	[mm]	60	80	100	120
Průměr hmoždinky	d	[mm]	6	8	10	12

Charakteristické hodnoty

Údaje výkonnosti pro jednotlivé kotvení bez vlivu vzdálenosti od okraje a rozteče

Podklad	Beton C20/25 -C50/60	Cihla plná min. 20MPa	Silikátová cihla plná	Plynobeton 6Mpa	Dutý odlehčený betonový blok
CHARAKTERISTICKÁ ÚNOSNOST					
ZATÍŽENÍ TAHEM N_{Rk}					
Ø6, kotvení hloubka 30mm	[kN]	0.15	0.15	0.30	0.40
8, Hloubka kotvení 40mm	[kN]	0.50	0.50	0.88	-
10, Hloubka kotvení 50mm	[kN]	0.40	0.40	0.60	-
12, Hloubka kotvení 60mm	[kN]	1.20	1.20	3.00	-
SMYKOVÉ ZATÍŽENÍ V_{Rk}					
Ø6, kotvení hloubka 30mm	[kN]	0.15	0.15	0.30	0.40
8, Hloubka kotvení 40mm	[kN]	0.50	0.50	1.20	-
10, Hloubka kotvení 50mm	[kN]	0.40	0.40	0.60	-
12, Hloubka kotvení 60mm	[kN]	1.20	1.20	3.00	-

Charakteristické hodnoty

Podklad		Beton C20/25 -C50/60	Cihla plná min. 20MPa	Silikátová cihla plná	Plynobeton 6Mpa	Dutý odlehčený betonový blok
VÝPOČTOVÁ ÚNOSNOST						
ZATÍŽENÍ TAHEM N_{Rd}						
Ø6, kotevní hloubka 30mm	[kN]	0.08	0.06	0.12	0.20	0.16
8, Hloubka kotvení 40mm	[kN]	0.28	0.20	0.48	0.38	-
10, Hloubka kotvení 50mm	[kN]	0.22	0.16	0.24	0.45	-
12, Hloubka kotvení 60mm	[kN]	0.67	0.48	1.20	1.00	-
SMYKOVÉ ZATÍŽENÍ V_{Rd}						
Ø6, kotevní hloubka 30mm	[kN]	0.12	0.12	0.24	0.32	0.32
8, Hloubka kotvení 40mm	[kN]	0.40	0.40	0.96	0.60	-
10, Hloubka kotvení 50mm	[kN]	0.32	0.32	0.48	0.72	-
12, Hloubka kotvení 60mm	[kN]	0.96	0.96	2.40	1.60	-
DOPORUČENÉ ZATÍŽENÍ						
ZATÍŽENÍ TAHEM N_{rec}						
Ø6, kotevní hloubka 30mm	[kN]	0.06	0.04	0.09	0.14	0.11
8, Hloubka kotvení 40mm	[kN]	0.20	0.14	0.34	0.27	-
10, Hloubka kotvení 50mm	[kN]	0.16	0.11	0.17	0.32	-
12, Hloubka kotvení 60mm	[kN]	0.48	0.34	0.86	0.71	-
SMYKOVÉ ZATÍŽENÍ V_{rec}						
Ø6, kotevní hloubka 30mm	[kN]	0.09	0.09	0.17	0.23	0.23
8, Hloubka kotvení 40mm	[kN]	0.29	0.29	0.69	0.43	-
10, Hloubka kotvení 50mm	[kN]	0.23	0.23	0.34	0.51	-
12, Hloubka kotvení 60mm	[kN]	0.69	0.69	1.71	1.14	-