

FIX Rozpěrná hmoždinka s přírubou a houpačkovým hákem

Snadná montáž rozpěrné hmoždinky s přírubou a houpačkovým hákem dosahující mimořádné parametry v pevných podkladech



Informace o produktu

Vlastnosti a výhody

- Antirotační křídélka zabraňují otáčení se košíčky během utahování vrutu
- Speciální výstupky stabilizují montáž hmoždinky v otvoru
- Dvousměrný rozpěrný mechanismus zajišťuje pevné ukotvení v plných podkladech
- Houpačkový hák pro víceúčelové použití.
- Příruba se zajišťuje slícované přizpůsobení k podkladu.

Použití

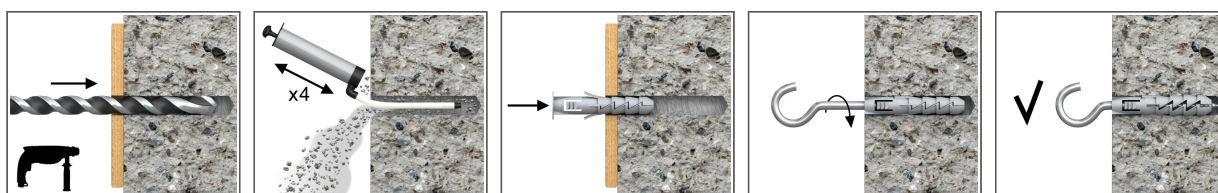
- Houpačka
- Osvětlení

Podkladový materiál

K použití do:

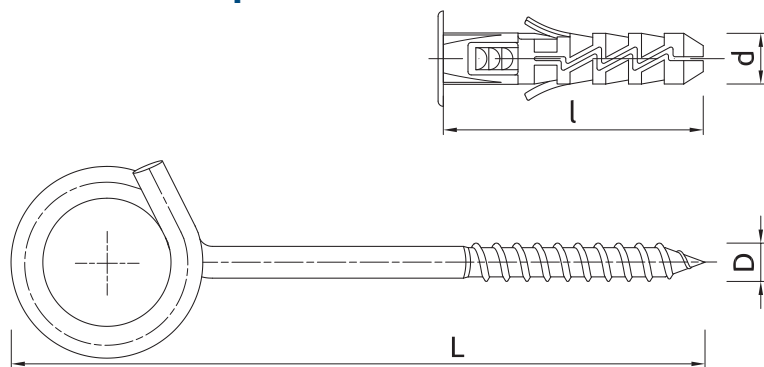
- Beton

Způsob montáže



1. Vrtákem vyvrtáme otvor s doporučeným průměrem.
2. Umístíme hmoždinku FIX v otvoru a dotlačíme.
3. Vložíme vrut s houpačkovým hákem do rozpěrného kolíku a dotáhneme.

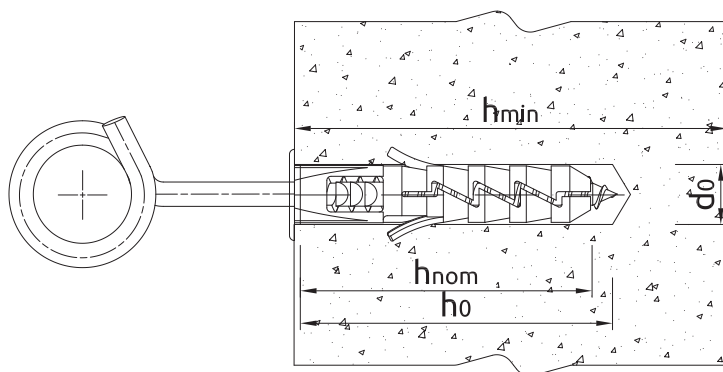
Informace o produktu



Rozměry

Produkt

Způsob montáže



[Czech]: Installation data

Rozměry			Ø12
Průměr otvoru v podloží	d_0	[mm]	12
Minimální hloubka otvoru v podloží	h_0	[mm]	70
Montážní hloubka	h_{nom}	[mm]	60
Min. tloušťka podloží	h_{min}	[mm]	90
Minimální vzdálenost	s_{min}	[mm]	120
Min. vzdálenost od okraje	c_{min}	[mm]	120
Průměr hmoždinky	d	[mm]	12

Charakteristické hodnoty

Údaje výkonnosti pro jednotlivé kotvení bez vlivu vzdálenosti od okraje a rozteče

Podklad	Beton C20/25 -C50/60	Cihla plná min. 20MPa	Silikátová cihla plná	Plynobeton 6Mpa	
CHARAKTERISTICKÁ ÚNOSNOST					
ZATÍŽENÍ TAHEM N_{Rk}					
12, Hloubka kotvení 60mm	[kN]	1.20	1.20	1.25	1.25
SMYKOVÉ ZATÍŽENÍ V_{Rk}					
12, Hloubka kotvení 60mm	[kN]	1.20	1.20	3.00	2.00
VÝPOČTOVÁ ÚNOSNOST					
ZATÍŽENÍ TAHEM N_{Rd}					
12, Hloubka kotvení 60mm	[kN]	0.67	0.48	1.00	1.00
SMYKOVÉ ZATÍŽENÍ V_{Rd}					
12, Hloubka kotvení 60mm	[kN]	0.96	0.96	2.40	1.60
DOPORUČENÉ ZATÍŽENÍ					
ZATÍŽENÍ TAHEM N_{rec}					
12, Hloubka kotvení 60mm	[kN]	0.48	0.34	0.71	0.71

Charakteristické hodnoty

Podklad		Beton C20/25 -C50/60	Cihla plná min. 20MPa	Silikátová cihla plná	Plynobeton 6Mpa
SMYKOVÉ ZATÍŽENÍ V_{rec}					
12, Hloubka kotvení 60mm	[kN]	0.69	0.69	1.71	1.14