

FIX Rozpěrná hmoždinka se stropním hákem

Snadná montáž rozpěrné hmoždinky se stropním hákem dosahující mimořádné parametry v pevných podkladech



Informace o produktu

Vlastnosti a výhody

- Antirotační křídélka zabráňují otáčení se košíčky během utahování vrutu
- Speciální výstupky stabilizují montáž hmoždinky v otvoru
- Dvousměrný rozpěrný mechanismus zajišťuje pevné ukotvení v plných podkladech
- Stropní hák pro víceúčelové použití.

Použití

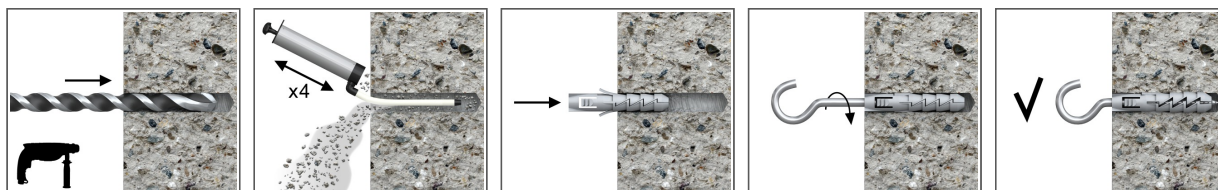
- Obrazy a snímky
- Osvětlení
- Nástěnné police
- Schránky na dopisy

Podkladový materiál

K použití do:

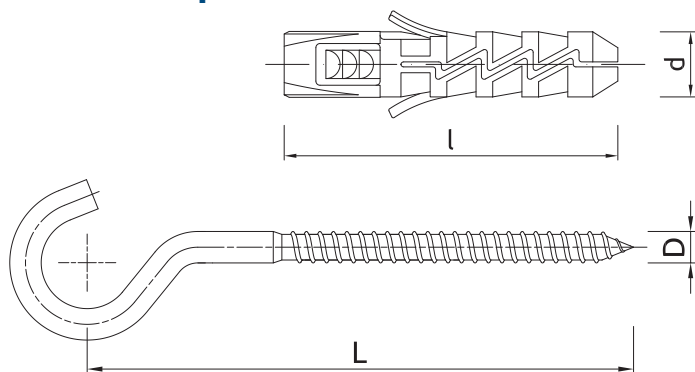
- Beton

Způsob montáže



1. Vrtákem vyvrtáme otvor s doporučeným průměrem.
2. Umístíme hmoždinku FIX v otvoru a dotlačíme.
3. Skrz upevňovaný díl vložíme vrut s doporučeným průměrem do otvoru v hmoždince.

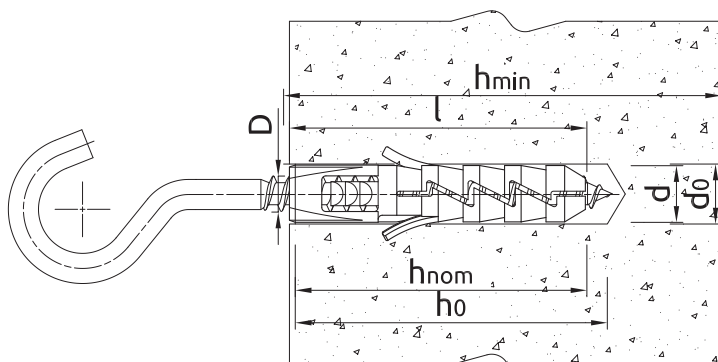
Informace o produktu



Rozměry

Produkt

Způsob montáže



[Czech]: Installation data for round hook

Rozměry			Ø6	Ø8	Ø10
Průměr otvoru v podloží	d_0	[mm]	6	8	10
Minimální hloubka otvoru v podloží	h_0	[mm]	40	50	60
Montážní hloubka	h_{nom}	[mm]	30	40	50
Min. tloušťka podloží	h_{min}	[mm]	80	80	80
Minimální vzdálenost	s_{min}	[mm]	60	80	100
Min. vzdálenost od okraje	c_{min}	[mm]	60	80	100
Průměr hmoždinky	d	[mm]	6	8	10

Charakteristické hodnoty

Údaje výkonnosti pro jednotlivé kotvení bez vlivu vzdálenosti od okraje a rozteče

Podklad		Beton C20/25 -C50/60	Cihla plná min. 20MPa	Silikátová cihla plná	Plynobeton 6MPa	Dutý odlehčený betonový blok
CHARAKTERISTICKÁ ÚSNOST						
ZATÍŽENÍ TAHEM N_{Rk}						
Ø6, kotvení hloubka 30mm	[kN]	0.15	0.15	0.30	0.37	0.37
8, Hloubka kotvení 40mm	[kN]	0.43	0.43	0.43	0.43	-
10, Hloubka kotvení 50mm	[kN]	0.40	0.40	0.60	0.90	-
SMYKOVÉ ZATÍŽENÍ V_{Rk}						
Ø6, kotvení hloubka 30mm	[kN]	0.15	0.15	0.30	0.40	0.40
8, Hloubka kotvení 40mm	[kN]	0.50	0.50	1.20	0.75	-
10, Hloubka kotvení 50mm	[kN]	0.40	0.40	0.60	0.90	-

Charakteristické hodnoty

Podklad		Beton C20/25 -C50/60	Cihla plná min. 20MPa	Silikátová cihla plná	Plynobeton 6Mpa	Dutý odlehčený betonový blok
VÝPOČTOVÁ ÚNOSNOST						
ZATÍŽENÍ TAHEM N_{Rd}						
Ø6, kotevní hloubka 30mm	[kN]	0.08	0.06	0.12	0.20	0.16
8, Hloubka kotvení 40mm	[kN]	0.28	0.20	0.34	0.34	-
10, Hloubka kotvení 50mm	[kN]	0.22	0.16	0.24	0.45	-
SMYKOVÉ ZATÍŽENÍ V_{Rd}						
Ø6, kotevní hloubka 30mm	[kN]	0.12	0.12	0.24	0.32	0.32
8, Hloubka kotvení 40mm	[kN]	0.40	0.40	0.96	0.60	-
10, Hloubka kotvení 50mm	[kN]	0.32	0.32	0.48	0.72	-
DOPORUČENÉ ZATÍŽENÍ						
ZATÍŽENÍ TAHEM N_{rec}						
Ø6, kotevní hloubka 30mm	[kN]	0.06	0.04	0.09	0.14	0.11
8, Hloubka kotvení 40mm	[kN]	0.20	0.14	0.23	0.25	-
10, Hloubka kotvení 50mm	[kN]	0.16	0.11	0.17	0.32	-
SMYKOVÉ ZATÍŽENÍ V_{rec}						
Ø6, kotevní hloubka 30mm	[kN]	0.09	0.09	0.17	0.23	0.23
8, Hloubka kotvení 40mm	[kN]	0.29	0.29	0.69	0.43	-
10, Hloubka kotvení 50mm	[kN]	0.23	0.23	0.34	0.51	-