

FIX Rozpěrná nylonová hmoždinka se šroubem

Rozpěrná hmoždinka ke snadné montáži k dosažení obzvláště vysokých parametrů v plných podkladech



Informace o produktu

Vlastnosti a výhody

- Antirotační křídélka zabráňují otáčení se košíčky během utahování vrutu
- Speciální výstupky stabilizují montáž hmoždinky v otvoru
- Dvousměrný rozpěrný mechanismus zajišťuje pevné ukotvení v plných podkladech
- Možnost montáže blízko okraje.

Použití

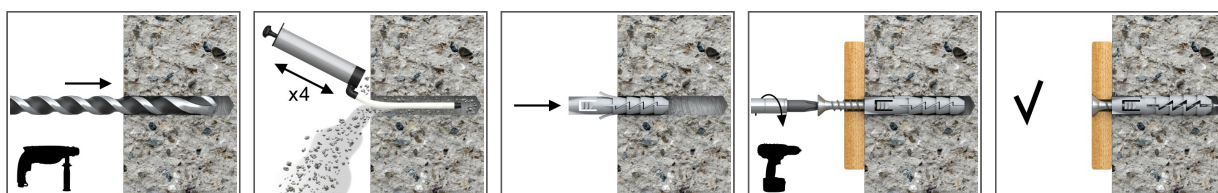
- Obrazy a snímky
- Osvětlení
- Lišty/madla
- Nástěnné police
- Instalační kanály
- Kabelové žlaby
- Elektroinstalace
- Schránky na dopisy

Podkladový materiál

K použití do:

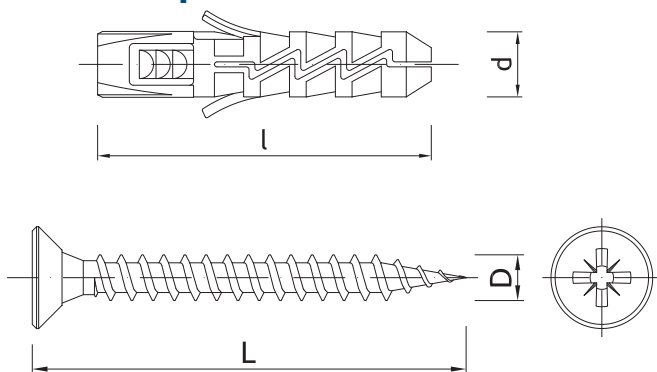
- Beton
- Plná cihla
- Plná silikátová cihla
- Pórobetonová tvárnice

Způsob montáže



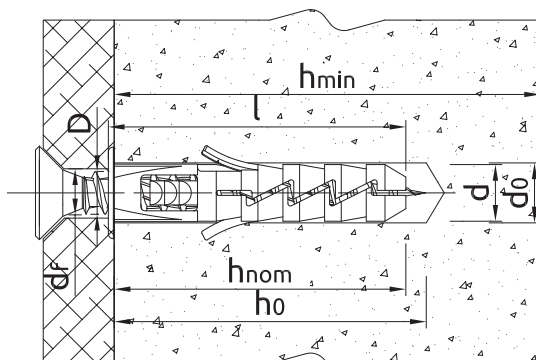
1. Vrtákem vyvrtáme otvor s doporučeným průměrem.
2. Umístíme hmoždinku FIX v otvoru a dotlačíme.
3. Skrz upevňovaný díl vložíme vrut s doporučeným průměrem do otvoru v hmoždince.

Informace o produktu



Rozměry	Produkt	Hmoždinka		Šroub		Upevňovací prvek	
		Průměr	Délka	Průměr	Délka	Maximální tloušťka	Průměr otvoru
		d	l	d ₁	L1	t _{fix}	d _f
[mm]							
Ø6	FIX-N-06+435	6	30	4	35	5	5

Způsob montáže



[Czech]: Installation data

Rozměry			Ø5	Ø6	Ø8	Ø10
Průměr otvoru v podloží	d ₀	[mm]	5	6	8	10
Minimální hloubka otvoru v podloží	h ₀	[mm]	35	40	50	60
Montážní hloubka	h _{nom}	[mm]	25	30	40	50
Min. tloušťka podloží	h _{min}	[mm]	80	80	80	80
Minimální vzdálenost	s _{min}	[mm]	50	60	80	100
Min. vzdálenost od okraje	c _{min}	[mm]	50	60	80	100
Průměr hmoždinky	d	[mm]	5	6	8	10

Charakteristické hodnoty

Údaje výkonnosti pro jednotlivé kotvení bez vlivu vzdálenosti od okraje a rozteče

Podklad	Beton C20/25 -CS0/60	Cihla plná min. 20MPa	Silikátová cihla plná	Plynobeton 6MPa	Dutý odlehčený betonový blok	
CHARAKTERISTICKÁ ÚNOSNOST						
ZATÍŽENÍ TAHEM N_{rk}						
5, kotvení hloubka 25mm	[kN]	0.10	0.10	0.10	0.15	0.20
Ø6, kotvení hloubka 30mm	[kN]	0.15	0.15	0.30	0.40	0.40
8, Hloubka kotvení 40mm	[kN]	0.50	0.50	1.20	0.75	-
10, Hloubka kotvení 50mm	[kN]	0.40	0.40	0.60	0.90	-

Charakteristické hodnoty

Podklad		Beton C20/25 -C50/60	Cihla plná min. 20MPa	Silikátová cihla plná	Plynobeton 6Mpa	Dutý odlehčený betonový blok
SMYKOVÉ ZATÍŽENÍ V_{Rk}						
5, kotevní hloubka 25mm	[kN]	0.10	0.10	0.10	0.15	0.20
Ø6, kotevní hloubka 30mm	[kN]	0.15	0.15	0.30	0.40	0.40
8, Hloubka kotvení 40mm	[kN]	0.50	0.50	1.20	0.75	-
10, Hloubka kotvení 50mm	[kN]	0.40	0.40	0.60	0.90	-
VÝPOČTOVÁ ÚNOSNOST						
ZATÍŽENÍ TAHEM N_{Rd}						
5, kotevní hloubka 25mm	[kN]	0.06	0.04	0.04	0.08	0.08
Ø6, kotevní hloubka 30mm	[kN]	0.08	0.06	0.12	0.20	0.16
8, Hloubka kotvení 40mm	[kN]	0.28	0.20	0.48	0.38	-
10, Hloubka kotvení 50mm	[kN]	0.22	0.16	0.24	0.45	-
SMYKOVÉ ZATÍŽENÍ V_{Rd}						
5, kotevní hloubka 25mm	[kN]	0.08	0.08	0.08	0.12	0.16
Ø6, kotevní hloubka 30mm	[kN]	0.12	0.12	0.24	0.32	0.32
8, Hloubka kotvení 40mm	[kN]	0.40	0.40	0.96	0.60	-
10, Hloubka kotvení 50mm	[kN]	0.32	0.32	0.48	0.72	-
DOPORUČENÉ ZATÍŽENÍ						
ZATÍŽENÍ TAHEM N_{rec}						
5, kotevní hloubka 25mm	[kN]	0.04	0.03	0.03	0.05	0.06
Ø6, kotevní hloubka 30mm	[kN]	0.06	0.04	0.09	0.14	0.11
8, Hloubka kotvení 40mm	[kN]	0.20	0.14	0.34	0.27	-
10, Hloubka kotvení 50mm	[kN]	0.16	0.11	0.17	0.32	-
SMYKOVÉ ZATÍŽENÍ V_{rec}						
5, kotevní hloubka 25mm	[kN]	0.06	0.06	0.06	0.09	0.11
Ø6, kotevní hloubka 30mm	[kN]	0.09	0.09	0.17	0.23	23.00
8, Hloubka kotvení 40mm	[kN]	0.29	0.29	0.69	0.43	-
10, Hloubka kotvení 50mm	[kN]	0.23	0.23	0.34	0.51	-

Logistické údaje

Produkt	Hmoždinka	Šroub		Množství (ks)			Hmotnost [kg]			Kódy ean
	Průměr [mm]	Délka [mm]	Jednotkové balení	Hromadné balení	Paleta	Jednotkové balení	Hromadné balení	Paleta		
FIX-N-06+435	6	4	35	200	3200	76800	0.52	8.2	227.8	5906675091914
R-FIX-N-06+440				200	4800	115200	0.55	13.2	346.8	5906675252735
R-FIX-N-08+550				200	2400	57600	1.03	12.4	327.8	5906675252742
R-FIX-N-10+660				100	1200	28800	0.94	11.3	300.7	5906675252759