

FIX rozpěrná nylonová hmoždinka

Snadný pro montáž nylonové rozpěrné hmoždinky dosahující mimořádné parametry v pevných podkladech



Informace o produktu

Vlastnosti a výhody

- Antirotační křídélka zabráňují otáčení se košilkou během utahování vrutu
- Speciální výstupky stabilizují montáž hmoždinky v otvoru
- Dvousměrný rozpěrný mechanismus zajišťuje pevné ukotvení v plných podkladech
- Možnost montáže blízko okraje.

Použití

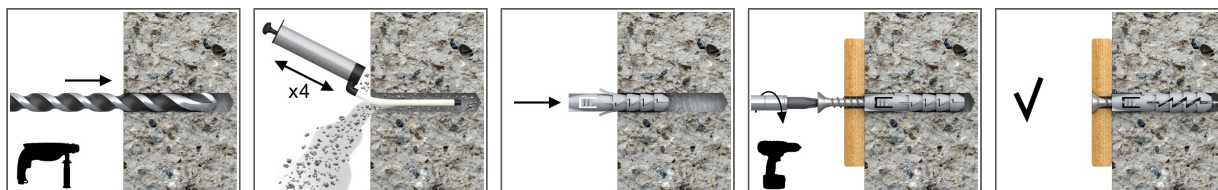
- Obrazy a snímky
- Osvětlení
- Lišty/madla
- Nástěnné police
- Instalační kanály
- Kabelové žlaby
- Elektroinstalace
- Schránky na dopisy

Podkladový materiál

K použití do:

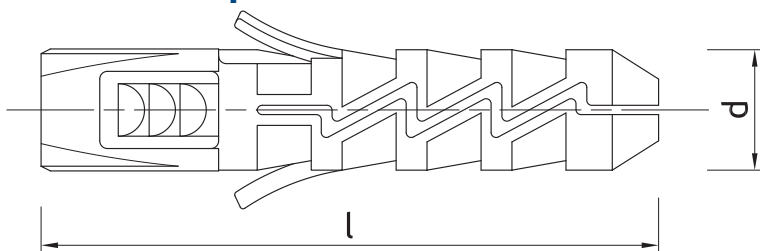
- Beton
- Plná cihla
- Plná silikátová cihla
- Pórobetonová tvárnice

Způsob montáže



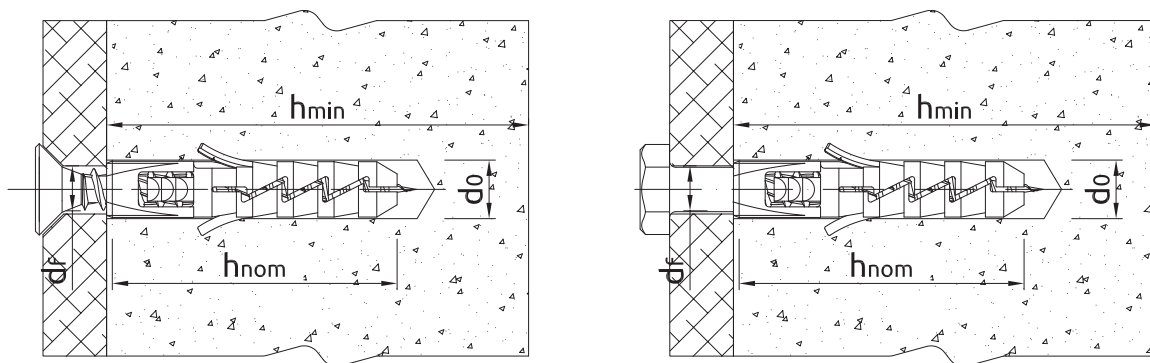
1. Vrtákem vyvrtáme otvor s doporučeným průměrem.
2. Umístíme hmoždinku FIX v otvoru a dotlačíme.
3. Skrz upevňovaný díl vložíme vrut s doporučeným průměrem do otvoru v hmoždince.

Informace o produktu



Rozměry	Produkt	Hmoždinka		Šroub	Upevňovací prvek
		Průměr	Délka	Průměr	Průměr otvoru
		d	l	D	d _r
[mm]					
Ø6	R-FIX-N-06	6	30	3,5 - 4,0	4,0 - 5,0
Ø8	R-FIX-N-08	8	40	4,5 - 5,0	5,0 - 6,0
Ø10	R-FIX-N-10	10	50	5,0 - 6,0	6,0 - 7,0
Ø14	R-FIX-N-14	14	70	10,0	11,0
	R-FIX-N-12	12	-	6,0 - 8,0	-
Ø5	R-FIX-N-05	5	25	3,5	4

Způsob montáže



Rozměry			Ø5	Ø6	Ø8	Ø10	Ø12	Ø14
Průměr otvoru v podloží	d ₀	[mm]	5	6	8	10	12	14
Minimální hloubka otvoru v podloží	h ₀	[mm]	35	40	50	60	70	80
Montážní hloubka	h _{nom}	[mm]	25	30	40	50	60	70
Min. tloušťka podloží	h _{min}	[mm]	80	80	80	80	90	105
Minimální vzdálenost	s _{min}	[mm]	50	60	80	100	120	140
Min. vzdálenost od okraje	c _{min}	[mm]	50	60	80	100	120	140
Průměr hmoždinky	d	[mm]	5	6	8	10	12	14

Charakteristické hodnoty

Údaje výkonnosti pro jednotlivé kotvení bez vlivu vzdálenosti od okraje a rozteče

Podklad	Beton C20/25 -C50/60	Cihla plná min. 20MPa	Silikátová cihla plná	Plynobeton 6MPa	Dutý odlehčený betonový blok	
CHARAKTERISTICKÁ ÚNOSNOST						
ZATÍŽENÍ TAHEM N _{Rk}						
5, kotvení hloubka 25mm	[kN]	0.10	0.10	0.10	0.15	0.20
Ø6, kotvení hloubka 30mm	[kN]	0.15	0.15	0.30	0.40	0.40
8, Hloubka kotvení 40mm	[kN]	0.50	0.50	1.20	0.75	-
10, Hloubka kotvení 50mm	[kN]	0.40	0.40	0.60	0.90	-
12, Hloubka kotvení 60mm	[kN]	1.20	1.20	3.00	2.00	-
14, Hloubka kotvení 70mm	[kN]	1.20	1.20	1.20	1.15	-

Charakteristické hodnoty

Podklad		Beton C20/25 -C50/60	Cihla plná min. 20MPa	Silikátová cihla plná	Plynobeton 6Mpa	Dutý odlehčený betonový blok
SMYKOVÉ ZATÍŽENÍ V_{Rk}						
5, kotevní hloubka 25mm	[kN]	0.10	0.10	0.10	0.15	0.20
Ø6, kotevní hloubka 30mm	[kN]	0.15	0.15	0.30	0.40	0.40
8, Hloubka kotvení 40mm	[kN]	0.50	0.50	1.20	0.75	-
10, Hloubka kotvení 50mm	[kN]	0.40	0.40	0.60	0.90	-
12, Hloubka kotvení 60mm	[kN]	1.20	1.20	3.00	2.00	-
14, Hloubka kotvení 70mm	[kN]	1.20	1.20	1.20	1.15	-
VÝPOČTOVÁ ÚNOSNOST						
ZATÍŽENÍ TAHEM N_{Rd}						
5, kotevní hloubka 25mm	[kN]	0.06	0.04	0.04	0.08	0.08
Ø6, kotevní hloubka 30mm	[kN]	0.08	0.06	0.12	0.20	0.16
8, Hloubka kotvení 40mm	[kN]	0.28	0.20	0.48	0.38	-
10, Hloubka kotvení 50mm	[kN]	0.22	0.16	0.24	0.45	-
12, Hloubka kotvení 60mm	[kN]	0.67	0.48	1.20	1.00	-
14, Hloubka kotvení 70mm	[kN]	0.67	0.48	0.48	0.58	-
SMYKOVÉ ZATÍŽENÍ V_{Rd}						
5, kotevní hloubka 25mm	[kN]	0.08	0.08	0.08	0.12	0.16
Ø6, kotevní hloubka 30mm	[kN]	0.12	0.12	0.24	0.32	0.32
8, Hloubka kotvení 40mm	[kN]	0.40	0.40	0.96	0.60	-
10, Hloubka kotvení 50mm	[kN]	0.32	0.32	0.48	0.72	-
12, Hloubka kotvení 60mm	[kN]	0.96	0.96	2.40	1.60	-
14, Hloubka kotvení 70mm	[kN]	0.96	0.96	0.96	0.92	-
DOPORUČENÉ ZATÍŽENÍ						
ZATÍŽENÍ TAHEM N_{rec}						
5, kotevní hloubka 25mm	[kN]	0.04	0.03	0.03	0.05	0.06
Ø6, kotevní hloubka 30mm	[kN]	0.06	0.04	0.09	0.14	0.11
8, Hloubka kotvení 40mm	[kN]	0.20	0.14	0.34	0.27	-
10, Hloubka kotvení 50mm	[kN]	0.16	0.11	0.17	0.32	-
12, Hloubka kotvení 60mm	[kN]	0.48	0.34	0.86	0.71	-
14, Hloubka kotvení 70mm	[kN]	0.48	0.34	0.34	0.41	-
SMYKOVÉ ZATÍŽENÍ V_{rec}						
5, kotevní hloubka 25mm	[kN]	0.06	0.06	0.06	0.09	0.11
Ø6, kotevní hloubka 30mm	[kN]	0.09	0.09	0.17	0.23	23.00
8, Hloubka kotvení 40mm	[kN]	0.29	0.29	0.69	0.43	-
10, Hloubka kotvení 50mm	[kN]	0.23	0.23	0.34	0.51	-
12, Hloubka kotvení 60mm	[kN]	0.69	0.69	1.71	1.14	-
14, Hloubka kotvení 70mm	[kN]	0.69	0.69	0.69	0.66	-

Logistické údaje

Produkt	Hmoždinka	Množství (ks)			Hmotnost [kg]			Kódy ean
	Průměr [mm]	Jednotkové ba- lení	Hromadné ba- lení	Paleta	Jednotkové ba- lení	Hromadné ba- lení	Paleta	
R-FIX-N-06	6	100	3200	179200	0.08	2.5	169.8	5906675168449
R-FIX-N-08	8	100	3200	76800	0.17	5.4	160.6	5906675168463
R-FIX-N-10	10	100	1600	38400	0.31	4.9	147.9	5906675168487
R-FIX-N-14	14	25	400	9600	0.18	2.9	99.9	5906675009049
R-FIX-N-12	12	50	800	19200	0.26	4.2	131.4	5906675168500
R-FIX-N-05	5	100	3200	179200	0.05	1.54	116.0	5906675168425