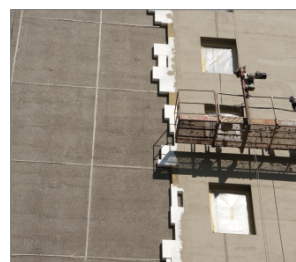
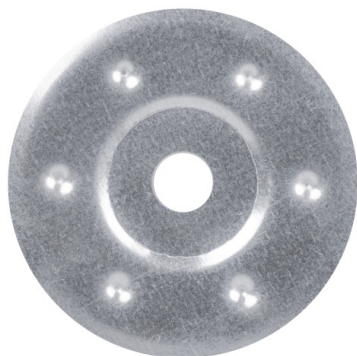


MKC-SS Nerezová ocelová podložka

Podložka z nerezové oceli k použití s fasádními kovovými hmoždinkami MBA-SS.



Informace o produktu

Vlastnosti a výhody

- Ohnivzdorná podložka
- Podložka z nerezové oceli s vysokou odolností proti korozi
- Přítlačná podložka pro všechny druhy tepelné izolace.
- Rychlá a snadná montáž výrobku.
- Univerzální řešení pro různorodé použití.

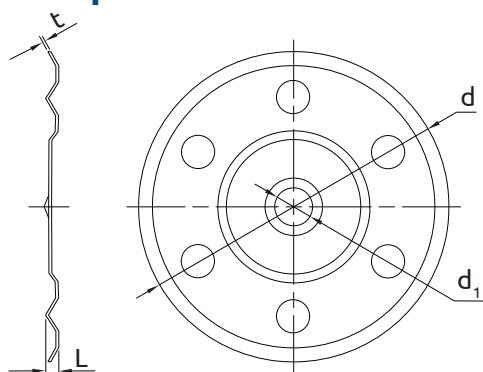
Použití

- Polystyrenové desky
- Polyuretanové desky
- Desky z minerální vlny
- Korek
- Dřevovláknité desky

Způsob montáže

1. Umístíme kovovou hmoždinku MPA v talíři MKC.
2. Dále postupujeme dle montážního návodu pro ocelové hmoždinky MPA.

Informace o produktu



Produkt	Průměr	Vnitřní průměr	Tloušťka	Délka
	d	d ₁	t	L
	[mm]			
MKC-SS-85	85	14	0.5	2.8

Logistické údaje

Rozměry	Produkt	Průměr [mm]	Tloušťka [mm]	Délka [mm]	Hmoždinka			Množství (ks)			Hmotnost [kg]			Kódy ean
					Průměr [mm]	Délka [mm]	Průměr talíře [mm]	Jednotkové balení	Hromadné balení	Paleta	Jednotkové balení	Hromadné balení	Paleta	
	MKC-SS-85	85	0.5	2.8				250	250	12500	4.8	4.8	270.0	5906675437071
Ø8	MBA-SS-08090				8	90	35	250	250	12000	4.1	4.1	224.6	5906675049885
	MBA-SS-08110				8	110	35	250	250	12000	4.5	4.5	247.5	5906675049892
	MBA-SS-08140				8	140	35	250	250	9000	5.4	5.4	223.5	5906675049908
	MBA-SS-08170				8	170	35	250	250	9000	6.8	6.8	275.0	5906675049915
	MBA-SS-08200				8	200	35	250	250	9000	7.3	7.3	291.3	5906675049922
	MBA-SS-08250				8	250	35	125	125	6000	4.5	4.5	247.6	5906675049939
	MBA-SS-08300				8	300	35	125	125	6000	5.3	5.3	285.0	5906675049946