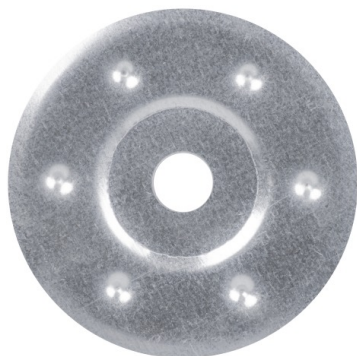


MKC Ocelová podložka

Ocelová podložka pro použití s fasádními kovovými hmoždinkami MBA



Informace o produktu

Vlastnosti a výhody

- Ohnivzdorná podložka
- Přítlačná podložka pro všechny druhy tepelné izolace.
- Rychlá a snadná montáž výrobku.
- Univerzální řešení pro různorodé použití.

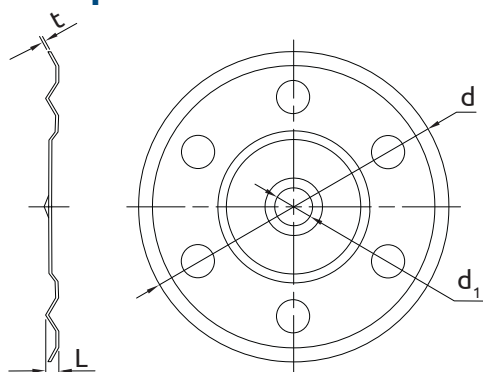
Použití

- Polystyrenové desky
- Polyuretanové desky
- Desky z minerální vlny
- Dřevovláknité desky
- Korek

Způsob montáže

1. Umístíme kovovou hmoždinku MPA v talíři MKC.
2. Dále postupujeme dle montážního návodu pro ocelové hmoždinky MPA.

Informace o produktu



Produkt	Průměr	Vnitřní průměr	Tloušťka	Délka
	d	d ₁	t	L
[mm]				
MKC-85	85	14	0.5	2.8

Logistické údaje

Rozměry	Produkt	Průměr [mm]	Tloušťka [mm]	Délka [mm]	Hmoždinka			Množství (ks)			Hmotnost [kg]			Kódy ean
					Průměr [mm]	Délka [mm]	Průměr talíře [mm]	Jednotkové balení	Hromadné balení	Paleta	Jednotkové balení	Hromadné balení	Paleta	
	MKC-85	85	0.5	2.8				250	250	12500	4.8	4.8	270.0	5906675437064
Ø8	MBA-08090				8	90	35	250	250	12000	4.2	4.2	232.5	5906675049809
	MBA-08110				8	110	35	250	250	12000	4.9	4.9	262.7	5906675049816
	MBA-08140				8	140	35	250	250	10000	6.2	6.2	279.8	5906675049830
	MBA-08170				8	170	35	250	250	9000	7.3	7.3	294.1	5906675049847
	MBA-08200				8	200	35	250	250	9000	7.7	7.7	308.4	5906675049854
	MBA-08250				8	250	35	125	125	6000	4.9	4.9	265.0	5906675073910
	MBA-08300				8	300	35	125	125	6000	6.1	6.1	321.6	5906675049878