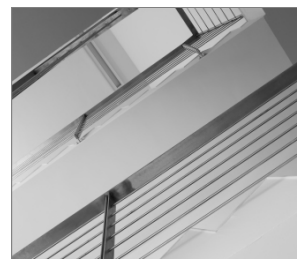


R-XPTIII-HD SVORNÍKOVÁ KOTVA ŽÁROVĚ POZINKOVANÁ

Svorníková kotva žárově zinkovaná pro netrhlinový beton



Schválení a certifikáty

- ETA 21/0062



Informace o produktu

Vlastnosti a výhody

- Zvýšená odolnost proti korozi díky žárově pozinkované ochranné vrstvě
- Konstrukce R-XPTIII umožňuje vrtání a instalaci přímo upevňovaným dílem a pomáhá snížit námahu během instalace
- Vysoká kvalita s nízkými náklady
- Formování za studena zajišťuje stálou rozměrovou přesnost
- [Czech]: Approved for outdoor use according to EAD EAD 330232-01-0601-01

Použití

- Zpevňování fasád
- Zavěšené fasády
- Zábradlí
- Zábrany
- Madla
- Regály
- Ocelové konstrukce
- Sloupky

Podkladový materiál

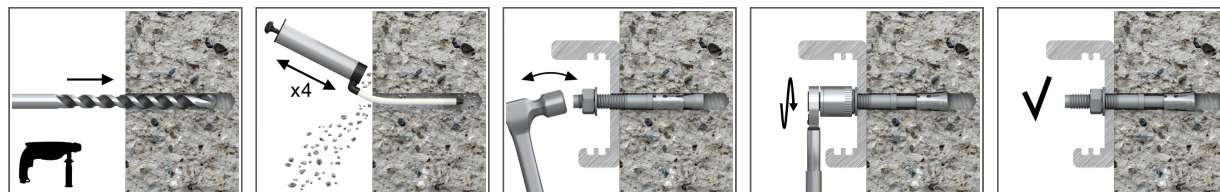
K použití do:

- Beton bez trhlin C20/25-C50/60
- Prostý beton
- Železobeton

Také lze použít k:

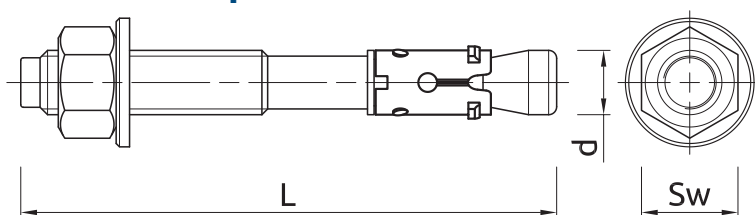
- Přírodní kámen

Způsob montáže



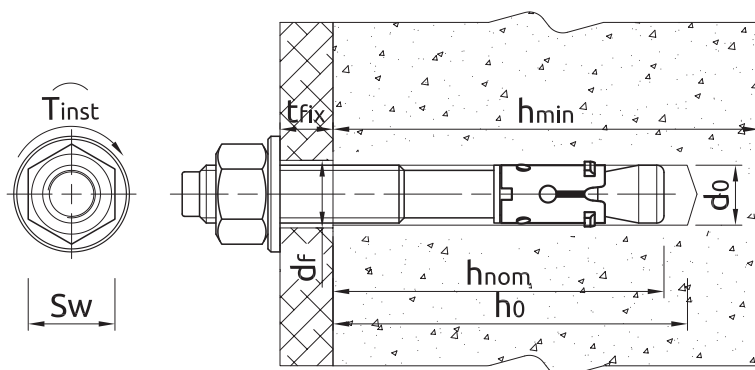
1. Vyvrtejte otvor požadovaného průměru a hloubky
2. Vyčistěte otvor od prachu a nečistot (pomocí vzduchové pumpy)
3. Vložte kotvu do otvoru skrz upevňovaný díl a zatlačte kladívkem do vhodné hloubky
4. S použitím momentového klíče dotáhněte matici na požadovaný utahovací moment.

Informace o produktu



Rozměry	Produkt	Kotva		Upevňovací prvek		
		Průměr	Délka	Maximální tloušťka		Průměr otvoru
		d	L	$h_{nom,red}$	$h_{nom,std}$	d_f
		[mm]	[mm]	[mm]	[mm]	[mm]
M8	R-XPTIIIHD08060/10	8	60	-	10	9
	R-XPTIIIHD08065/1	8	65	-	1	9
	R-XPTIIIHD08075/10	8	75	-	10	9
	R-XPTIIIHD08080/15	8	80	-	15	9
	R-XPTIIIHD08095/30	8	95	-	30	9
	R-XPTIIIHD08110/45	8	110	-	45	9
	R-XPTIIIHD08115/50	8	115	-	50	9
R-XPTIIIHD08140/75	8	140	-	75	9	
M10	R-XPTIIIHD10080/10	10	80	-	10	12
	R-XPTIIIHD10095/25	10	95	-	25	12
	R-XPTIIIHD10115/45	10	115	-	45	12
	R-XPTIIIHD10130/60	10	130	-	60	12
	R-XPTIIIHD10140/70	10	140	-	70	12
M12	R-XPTIIIHD12080/5	12	80	-	5	14
	R-XPTIIIHD12100/5	12	100	-	5	14
	R-XPTIIIHD12120/25	12	120	-	25	14
	R-XPTIIIHD12125/30	12	125	-	30	14
	R-XPTIIIHD12135/40	12	135	-	40	14
	R-XPTIIIHD12150/55	12	150	-	55	14
	R-XPTIIIHD12180/85	12	180	-	85	14
	R-XPTIIIHD12220/125	12	220	-	125	14
M16	R-XPTIIIHD16125/5	16	125	-	5	18
	R-XPTIIIHD16140/20	16	140	-	20	18
	R-XPTIIIHD16150/30	16	150	-	30	18
	R-XPTIIIHD16180/60	16	180	-	60	18
	R-XPTIIIHD16220/100	16	220	-	100	18

Způsob montáže



Rozměry			M8	M10	M12	M16
Průměr závitu	d	[mm]	8	10	12	16
Průměr otvoru v podloží	d _o	[mm]	8	10	12	16
Montážní točivý moment	T _{inst}	[Nm]	15	30	50	100
Velikost klíče	Sw	[mm]	13	17	19	24
STANDARDNÍ HLOUBKA KOTVENÍ						
Minimální hloubka otvoru v podloží	h _{o,s}	[mm]	65	70	90	110
Montážní hloubka	h _{nom,s}	[mm]	55	60	80	100
Min. tloušťka podloží	h _{min,s}	[mm]	100	100	140	170
Minimální vzdálenost	s _{min,s}	[mm]	50	70	75	95
Min. vzdálenost od okraje	c _{min,s}	[mm]	40	60	65	85

Mechanické vlastnosti

Rozměry			M8	M10	M12	M16
Jmenovitá pevnost v tahu	f _{uk}	[N/mm ²]	650	650	650	650
Jmenovitá mez kluzu - napětí	f _{yk}	[N/mm ²]	520	520	520	520
Průřez - napětí	A _s	[mm ²]	26.9	42.4	61.5	109.3
Elastické sekce modulů	W _{el}	[mm ³]	31.2	62.3	109.2	277.5
Charakteristická ohybová odolnost	M ⁰ _{Rk,s}	[Nm]	22	45	79	200
Navrhovaná ohybová odolnost	M	[Nm]	17.6	36	63.2	160

Charakteristické hodnoty

Údaje výkonnosti pro jednotlivou kotvu bez vlivu vzdálenosti od okraje a rozteče

Rozměry		M8	M10	M12	M16
DESTRUKČNÍ ZATÍŽENÍ					
ZATÍŽENÍ TAHEM N _{Ru,m}	[kN]	16.03	18.20	32.76	42.13
SMYKOVÉ ZATÍŽENÍ V _{Ru,m}	[kN]	12.10	19.14	27.83	51.81
CHARAKTERISTICKÁ ÚNOSNOST					
ZATÍŽENÍ TAHEM N _{Rk}	[kN]	13.00	15.00	25.00	34.00
SMYKOVÉ ZATÍŽENÍ V _{Rk}	[kN]	11.00	17.39	25.30	47.10
VÝPOČTOVÁ ÚNOSNOST					
ZATÍŽENÍ TAHEM N _{Rd}	[kN]	8.67	10.00	16.67	22.67
SMYKOVÉ ZATÍŽENÍ V _{Rd}	[kN]	8.80	11.60	20.24	37.68

Projektové charakteristické hodnoty

Rozměry			M8	M10	M12	M16
Efektivní kotevní hloubka	h_{ef}	[mm]	47.00	50.00	68.00	85.00
ZATÍŽENÍ TAHEM						
ZNIČENÍ OCELI						
Charakteristická únosnost	$N_{Rk,s}$	[kN]	17.50	27.60	40.00	71.00
Částečný součinitel bezpečnosti	γ_{Ms}	-	1.50	1.50	1.50	1.50
ZNIČENÍ VYTRŽENÍM; NETRHLINOVÝ BETON C20/25						
Charakteristická únosnost	$N_{Rk,p}$	[kN]	13.00	15.00	25.00	34.00
ZNIČENÍ VYTRŽENÍM						
Součinitel bezpečnosti pro instalaci	γ_{inst}	-	1.00	1.00	1.00	1.00
Zvýšení faktorů pro $N_{Rd,p}$ - C30 / 37	ψ_c	-	1.12	1.08	1.17	1.22
Zvýšení faktorů pro $N_{Rd,p}$ - C40 / 50	ψ_c	-	1.23	1.15	1.32	1.41
Zvýšení faktorů pro $N_{Rd,p}$ - C50 / 60	ψ_c	-	1.30	1.19	1.42	1.55
ZNIČENÍ; BETONOVÉHO KUŽELE						
Součinitel pro beton bez trhlin	$k_{ucr,N}$	-	11.00	11.00	11.00	11.00
Součinitel bezpečnosti pro instalaci	γ_{inst}	-	1.00	1.00	1.00	1.00
Rozestup kotev	$s_{cr,N}$	[mm]	141.0	150.0	204.0	255.0
Vzdálenost od okraje	$c_{cr,N}$	[mm]	71.00	75.00	102.0	128.0
[CZECH]: CONCRETE SPLITTING FAILURE						
Rozestup kotev	$s_{cr,sp}$	[mm]	240.0	260.0	340.0	430.0
Vzdálenost od okraje	$c_{cr,sp}$	[mm]	120.0	130.0	170.0	215.0
Součinitel bezpečnosti pro instalaci	γ_{inst}	-	1.00	1.00	1.00	1.00
SMYKOVÉ ZATÍŽENÍ						
ZNIČENÍ OCELI						
Charakteristická odolnost bez pákového ramene	$V_{Rk,s}$	[kN]	11.00	17.40	25.30	47.10
Faktor tažnosti	k_γ	-	1.00	1.00	1.00	1.00
Charakteristická odolnost s pákovým ramenem	$M_{Rk,s}$	[Nm]	22.00	45.00	79.00	200.0
Částečný součinitel bezpečnosti	γ_{Ms}	-	1.25	1.25	1.25	1.25
ZNIČENÍ ODLoupnutím betonu						
Součinitel	k	-	1.00	1.00	2.00	2.00
Součinitel bezpečnosti pro instalaci	γ_{inst}	-	1.00	1.00	1.00	1.00
ZNIČENÍ HRANY BETONU						
Efektivní délka kotvy	ℓ_f	[mm]	47.00	50.00	68.00	85.00
Průměr kotvy	dnom	[mm]	8.00	10.00	12.00	16.00
Součinitel bezpečnosti pro instalaci	γ_{inst}	-	1.00	1.00	1.00	1.00

Logistické údaje

Produkt	Kotva		Množství (ks)			Hmotnost [kg]			Kódy ean
	Průměr [mm]	Délka [mm]	Jednotkové balení	Hromadné balení	Paleta	Jednotkové balení	Hromadné balení	Paleta	
R-XPTIIIHD08060/10 ₁₎	8	60	100	100	16000	2.8	2.8	469.8	5906675505961
R-XPTIIIHD08065/1 ₁₎	8	65	100	100	16000	2.9	2.9	490.0	5906675503295
R-XPTIIIHD08075/10 ₁₎	8	75	100	100	16000	3.2	3.2	541.5	5906675503301
R-XPTIIIHD08080/15 ₁₎	8	80	100	100	16000	3.3	3.3	557.4	5906675503325
R-XPTIIIHD08095/30 ₁₎	8	95	100	100	16000	3.8	3.8	632.4	5906675503332
R-XPTIIIHD08110/45 ₁₎	8	110							
R-XPTIIIHD08115/50 ₁₎	8	115	100	100	16000	4.4	4.4	737.4	5906675503349
R-XPTIIIHD08140/75 ₁₎	8	140	100	100	16000	5.2	5.2	864.6	5906675503356

Logistické údaje

Produkt	Kotva		Množství (ks)			Hmotnost [kg]			Kódy ean
	Průměr [mm]	Délka [mm]	Jednotkové balení	Hromadné balení	Paleta	Jednotkové balení	Hromadné balení	Paleta	
R-XPTIIIHD10080/10 ₁₎	10	80	50	50	8000	1.38	1.38	251.4	5906675503363
R-XPTIIIHD10095/25 ₁₎	10	95	50	50	8000	1.58	1.58	282.1	5906675503370
R-XPTIIIHD10115/45 ₁₎	10	115	50	50	8000	1.84	1.84	324.8	5906675503387
R-XPTIIIHD10130/60 ₁₎	10	130	50	50	8000	2.0	2.0	353.0	5906675503394
R-XPTIIIHD10140/70 ₁₎	10	140	50	50	8000	2.2	2.2	378.9	5906675503400
R-XPTIIIHD12080/5 ₁₎	12	80	50	50	8000	4.1	4.1	684.4	5906675505985
R-XPTIIIHD12100/5 ₁₎	12	100	50	50	8000	2.4	2.4	414.6	5906675503417
R-XPTIIIHD12120/25 ₁₎	12	120	50	50	8000	2.8	2.8	475.3	5906675503424
R-XPTIIIHD12125/30 ₁₎	12	125	50	50	8000	2.9	2.9	487.7	5906675503431
R-XPTIIIHD12135/40 ₁₎	12	135	50	50	8000	3.1	3.1	531.1	5906675503448
R-XPTIIIHD12150/55 ₁₎	12	150	50	50	4000	3.3	3.3	297.0	5906675503455
R-XPTIIIHD12180/85 ₁₎	12	180	50	50	4000	3.9	3.9	343.0	5906675503462
R-XPTIIIHD12220125 ₁₎	12	220	50	50	4000	4.7	4.7	402.8	5906675503479
R-XPTIIIHD16125/5 ₁₎	16	125	25	25	4000	1.34	1.34	245.0	5906675503486
R-XPTIIIHD16140/20 ₁₎	16	140	25	25	4000	1.48	1.48	266.2	5906675503493
R-XPTIIIHD16150/30 ₁₎	16	150	25	25	4000	1.52	1.52	273.4	5906675503509
R-XPTIIIHD16180/60 ₁₎	16	180	25	25	3000	1.81	1.81	247.2	5906675503516
R-XPTIIIHD16220100 ₁₎	16	220	25	25	3000	2.1	2.1	282.5	5906675503523

1) ETA 21/0062