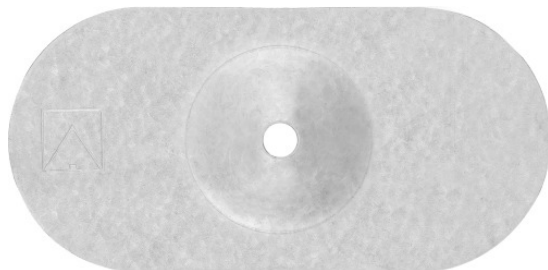


R-POW-05-ALZN Oválná ocelová podložka

Oválná ocelová přítlačná podložka pro aplikace v hydroizolačních systémech pro ploché střechy.



Schválení a certifikáty

• ETA-09/0346



Informace o produktu

Vlastnosti a výhody

- Profilovaný tvar podložky umožňuje instalaci pomocí šroubu WB, což účinně snižuje riziko poškození membrány.
- Oválná podložka vyrobená z hliníkozinkového plechu zaručuje velmi vysokou odolnost proti korozi. Její tvar a prolisky umožňují bezproblémovou montáž s použitím vrutů určených k pevné montáži tvrdé střešní izolace.

Použití

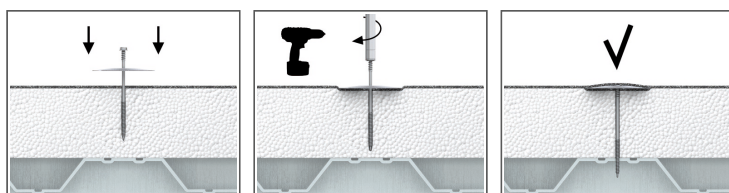
- Izolačních vrstev na plochých střechách s vrtem

Podkladový materiál

K použití do:

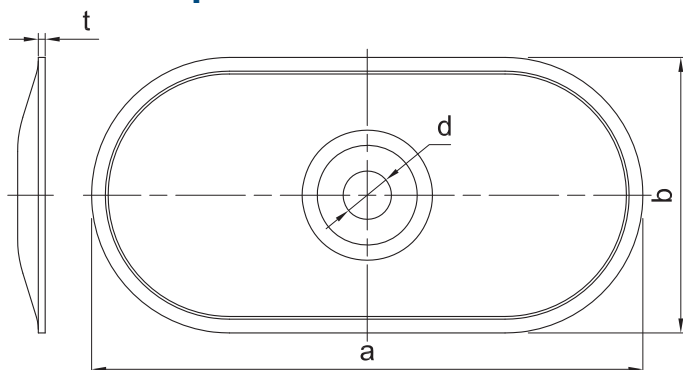
- Kovové plechy a profily
- Stavební dřevo
- Deska na bázi dřeva
- Lepené dřevo
- OSB deska
- Beton
- Betonová deska plná

Způsob montáže



1. Podložku POK umístíme na izolačním materiálu a použijeme s vhodným vrtem.
2. Pomocí šroubováku zašroubujeme spojku do podkladu, až do momentu dosažení požadované hloubky.

Informace o produktu



Produkt	Hliníková podložka			
	Průměr otvoru	Délka	Šířka	Tloušťka
	d	a	b	t
	[mm]	[mm]	[mm]	[mm]
R-POW-05-ALZN	5	82	40	0.7

Logistické údaje

Produkt	Hliníková podložka			Množství (ks)			Hmotnost [kg]			Kódy ean
	Průměr otvoru [mm]	Délka [mm]	Šířka [mm]	Jednotkové balení	Hromadné balení	Paleta	Jednotkové balení	Hromadné balení	Paleta	
R-POW-05-ALZN ¹⁾	5	82	40	100	1200	48000	1.78	21.4	884.4	5906675102580

1) ETA-09/0346