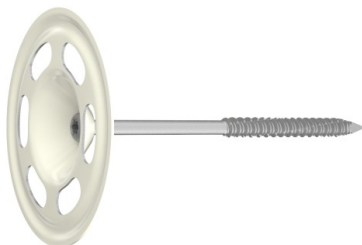


R-DB Stropní šroubení s podložkou + R-WBT

[Czech]: Screw-in system for fastening ceiling and acoustic insulation boards



Informace o produktu

Vlastnosti a výhody

- [Czech]: Easy removable solution helps to replace the insulation board if necessary
- [Czech]: Screw for concrete substrates, TX25 head. Shape and type of the thread specially design to allow connecting to concrete and wood.
- Speciální pozinkovaný antikorozivní potah pro antikorozivní ochranu
- Vrtací bod je určen pro rychlé a bezproblémové instalaci v oceli. Ostrý hrot vrtáku zabraňuje pohybu povrchu předmětu
- [Czech]: Wide retaining plate improve pull-through insulation loads for the fixing point
- [Czech]: Flange ensures flush fit to insulation surface.

Použití

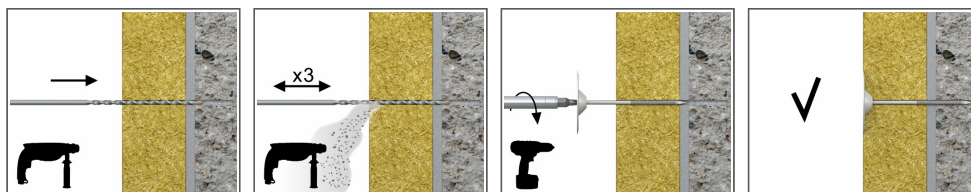
- Tepelná a akustická izolace
- Stropní a akustické izolační desky
- Desky z minerální vlny

Podkladový materiál

K použití do:

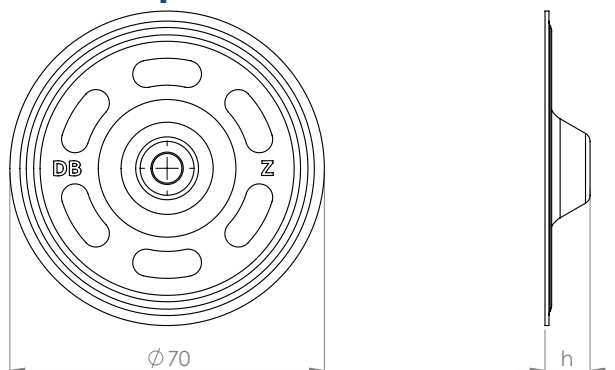
- Beton C20/25-C50/60

Způsob montáže



1. [Czech]: Drill a 5mm diameter hole perpendicular to the surface of the substrate
2. Vyvrtaný otvor 3x vyčistěte.
3. [Czech]: Use a standard bit for installation
4. [Czech]: The upper part of the plate must be flush with surface
5. [Czech]: Properly set insulation fixing

Informace o produktu



Rozměry	Produkt	Hmoždinka	Hloubka otvoru	[Czech]: Embedment depth	Průměr otvoru	Tloušťka	Hloubka
		Průměr talíře					
		D	h_o	L	d	t	h
[mm]							
Ø70	R-DB-Z	70	30	25	6.5	0.8	10
	R-DB-Z-FL	70	30	25	6.5	0.8	5

Rozměry	Produkt	Šroub	
		Průměr	Délka
		d	L
[mm]			
Ø6.1	R-WBT-61050	6.1	50
	R-WBT-61075	6.1	75
	R-WBT-61090	6.1	90
	R-WBT-61100	6.1	100
	R-WBT-61120	6.1	120
	R-WBT-61140	6.1	140
	R-WBT-61160	6.1	160
	R-WBT-61180	6.1	180
	R-WBT-61200	6.1	200
	R-WBT-61220	6.1	220
	R-WBT-61240	6.1	240
	R-WBT-61260	6.1	260
	R-WBT-61300	6.1	300
R-WBT-61100	6.1	100	

Způsob montáže

Rozměry	70mm		
Průměr otvoru v podloží	d_o	[mm]	5
Minimální hloubka otvoru v podloží	h_o	[mm]	30
Montážní hloubka	h_{nom}	[mm]	25
Min. tloušťka podloží	h_{min}	[mm]	80
Min. vzdálenost od okraje	c_{min}	[mm]	100
Minimální vzdálenost	s_{min}	[mm]	100

Charakteristické hodnoty

<Exception java.lang.NullPointerException without message IN Frame [Basic_Simplified_Data (folia PE) (7126506)] under Group [Basic Perform. Data Simple

Logistické údaje

Rozměry	Produkt	Šroub	Hmoždinka	Průměr otvoru [mm]	Tloušťka [mm]	Množství (ks)			Hmotnost [kg]			Kódy ean
		Délka [mm]	Průměr talíře [mm]			Jednotkové balení	Hromadné balení	Paleta	Jednotkové balení	Hromadné balení	Paleta	
Ø6.1	R-WBT-61050	50				100	3200	76800	0.79	25.2	634.4	5906675101200
	R-WBT-61075	75				100	1600	38400	1.11	17.7	454.3	5906675101231
	R-WBT-61090	90				100	1600	38400	1.34	21.4	543.8	5906675101309
	R-WBT-61100	100				100	1600	38400	1.49	23.9	602.5	5906675101408
	R-WBT-61120	120				100	1200	28800	1.77	21.3	540.9	5906675101439
	R-WBT-61140	140				100	1200	28800	2.0	24.5	618.7	5906675101460
	R-WBT-61160	160				100	1200	28800	2.3	28.1	704.2	5906675101514
	R-WBT-61180	180				100	100	16800	2.7	2.7	477.9	5906675225173
	R-WBT-61200	200				100	100	16800	2.9	2.9	518.5	5906675101927
	R-WBT-61220	220				100	100	16800	3.2	3.2	568.4	5906675102214
	R-WBT-61240	240				100	100	16800	3.5	3.5	620.7	5906675102245
	R-WBT-61260	260				100	100	16800	3.8	3.8	661.7	5906675102269
	R-WBT-61300	300				100	100	7800	4.3	4.3	367.0	5906675102290
Ø70	R-DB-Z		70	6.5	0.8	100	800	25600	2.4	19.0	636.7	5906675387222
	R-DB-Z-FL		70	6.5	0.8	100	800	19200	2.4	19.0	485.0	5906675387239