

POK-06-ALZN + WBT Střešní upevňovací systém

Tvar podložky umožňuje bezproblémovou montáž s využitím všech doporučených vrutů k tuhé montáži tvrdé střešní izolace



Informace o produktu

Vlastnosti a výhody

- Oválná podložka vyrobená z hliníkozinkového plechu zaručuje velmi vysokou odolnost proti korozi. Její tvar a prolisky umožňují bezproblémovou montáž s použitím vrutů určených k pevné montáži tvrdé střešní izolace.
- Povrchově tvrzený závit. Chráněný antikorozním povlakem nejvyšší kvality zaručujícím odolnost 15 cyklů Kesternicha.
- Tvar a druh závitů speciálně zvolené tak, aby umožňovaly upevnění hmoždinky ve dvou podkladech - v betonu a ve dřevě. Speciální tvar hrotu vrutu byl navržen tak, aby zajišťoval rychlou a bezproblémovou montáž. Ostrá koncovka vrutu zabraňuje jeho posouvání po povrchu kotveného dílu.

Použití

- Izolačních vrstev na plochých střeších s vrutem

Podkladový materiál

K použití do:

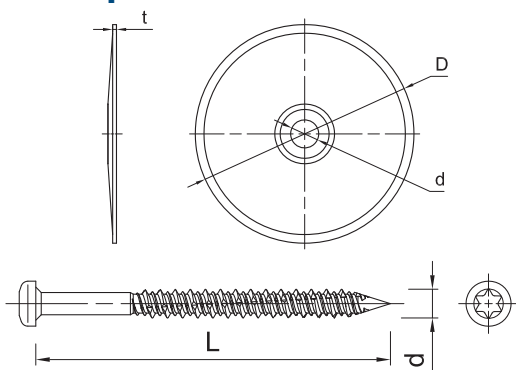
- Beton s trhlinami C20/25-C50/60
- Beton bez trhlin C20/25-C50/60
- Železobeton
- Prostý beton

Způsob montáže



1. Vyvrtáme otvor vhodného průměru a hloubky
2. Podložku POK umístíme na izolačním materiálu a použijeme vrut WBT
3. Pomocí šroubováku zašroubujeme spojku do podkladu, až do momentu dosažení požadované hloubky.

Informace o produktu



Produkt	Hliníková podložka		
	Průměr otvoru	Průměr talíře	Tloušťka
	d	D	t
	[mm]	[mm]	[mm]
R-POK-06-ALZN	6.5	76	0.7

Produkt	Produkt	Šroub	
		Průměr	Délka
		d	L
		[mm]	[mm]
R-WBT-61050	R-WBT-61050	6.1	50
R-WBT-61075	R-WBT-61075	6.1	75
R-WBT-61090	R-WBT-61090	6.1	90
R-WBT-61100	R-WBT-61100	6.1	100
R-WBT-61120	R-WBT-61120	6.1	120
R-WBT-61140	R-WBT-61140	6.1	140
R-WBT-61160	R-WBT-61160	6.1	160
R-WBT-61180	R-WBT-61180	6.1	180
R-WBT-61200	R-WBT-61200	6.1	200
R-WBT-61220	R-WBT-61220	6.1	220
R-WBT-61240	R-WBT-61240	6.1	240
R-WBT-61260	R-WBT-61260	6.1	260
R-WBT-61300	R-WBT-61300	6.1	300

Způsob montáže

Podklad			Betonová deska C16/20	Stavební dříví
Průměr vrtu	d	[mm]	6.1	6.1
Průměr otvoru v podloží	d ₀	[mm]	5	-
Minimální hloubka otvoru v podloží	h ₀	[mm]	25	-
Montážní hloubka	h _{nom}	[mm]	20	30
Min. tloušťka podloží	h _{min}	[mm]	30	30
Minimální vzdálenost	s _{min}	[mm]	120	120
Min. vzdálenost od okraje	c _{min}	[mm]	30	50
TORX	-	[-]	TX25	TX25

Charakteristické hodnoty

Rozměry		Beton C12/15	Beton C20/25	Betonová deska C16/20	Stavební dříví, třída C24
Efektivní kotevní hloubka h_{ef}	[mm]	30.00	30.00	20.00	30.00
DESTRUKČNÍ ZATÍŽENÍ					
POK-06 + WBT	[kN]	-	-	-	-
CHARAKTERISTICKÁ ÚNOSNOST					
POK-06 + WBT	[kN]	1.52	1.52	1.52	1.52
VÝPOČTOVÁ ÚNOSNOST					
POK-06 + WBT	[kN]	0.74	0.74	0.74	0.49
DOPORUČENÉ ZATÍŽENÍ					
POK-06 + WBT	[kN]	0.52	0.52	0.52	0.35

Projektové charakteristické hodnoty

Rozměry			Beton C12/15	Beton C20/25	Betonová deska C16/20	Stavební dříví, třída C24
Efektivní kotevní hloubka	h_{ef}	[mm]	30	30	20	30
ZATÍŽENÍ TAHEM						
ZNIČENÍ VYTRŽENÍM						
Charakteristická únosnost	$N_{Rk,p}$	[kN]	1.52	1.52	1.52	1.52
Výpočtová únosnost $N_M^* = *$	$N_{Rd,p}$	[kN]	0.74	0.74	0.74	0.49

Logistické údaje

Rozměry	Produkt	Šroub		Hliníková podložka		Množství (ks)			Hmotnost [kg]			Kódy ean
		Délka [mm]		Průměr otvoru [mm]	Průměr talíře [mm]	Jednotkové balení	Hromadné balení	Paleta	Jednotkové balení	Hromadné balení	Paleta	
Ø6.1	R-WBT-61050	50				100	3200	76800	0.79	25.2	634.4	5906675101200
	R-WBT-61075	75				100	1600	38400	1.11	17.7	454.3	5906675101231
	R-WBT-61090	90				100	1600	38400	1.34	21.4	543.8	5906675101309
	R-WBT-61100	100				100	1600	38400	1.49	23.9	602.5	5906675101408
	R-WBT-61120	120				100	1200	28800	1.77	21.3	540.9	5906675101439
	R-WBT-61140	140				100	1200	28800	2.0	24.5	618.7	5906675101460
	R-WBT-61160	160				100	1200	28800	2.3	28.1	704.2	5906675101514
	R-WBT-61180	180				100	100	16800	2.7	2.7	477.9	5906675225173
	R-WBT-61200	200				100	100	16800	2.9	2.9	518.5	5906675101927
	R-WBT-61220	220				100	100	16800	3.2	3.2	568.4	5906675102214
	R-WBT-61240	240				100	100	16800	3.5	3.5	620.7	5906675102245
	R-WBT-61260	260				100	100	16800	3.8	3.8	661.7	5906675102269
	R-WBT-61300	300				100	100	7800	4.3	4.3	367.0	5906675102290
	R-POK-06-ALZN		6.5	76	100	1200	48000	2.8	33.0	1350.0	5906675431994	