

R-TFIX-TOOL-RED Montážní koncovka

Montážní koncovka s bitem T40 k upevnění šroubované spojky R-TFIX-8S.



Informace o produktu

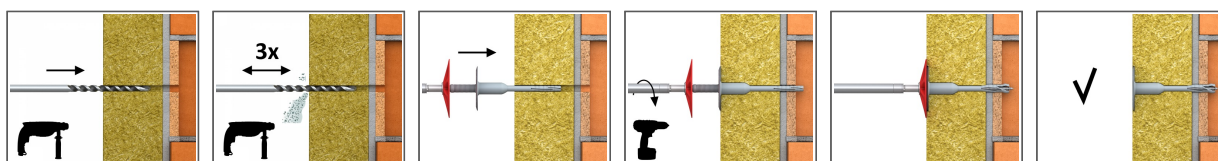
Vlastnosti a výhody

- Nářadí pro optimalizovanou montáž R-TFIX-8S, umožňující automatické a přesné zavrtání hmoždinky a její srovnání s povrchem tepelné izolace.
- [Czech]: Ideal design of TX40 bit perfect suited to the screw-in R-TFIX-8S allows easy and stable installation
- Uživatelsky přívětivá montáž – rychlá a snadná instalace
- Montážní koncovka Torx-40

Použití

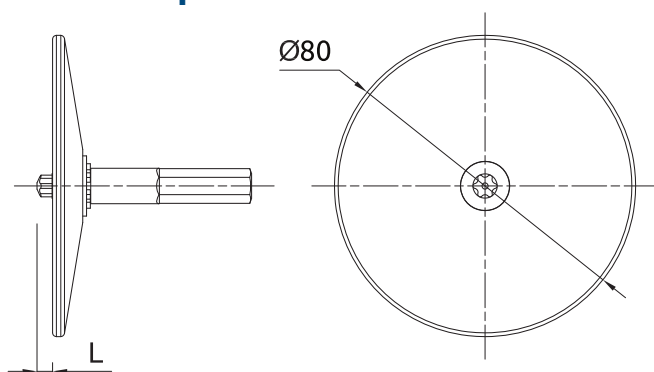
- Polystyrenové desky
- Polyuretanové desky
- Desky z minerální vlny
- Dřevovláknité desky

Způsob montáže



1. Vyvrtáme otvor vhodného průměru a hloubky.
2. V podloží kategorie A, B, C, D je minimální hloubka vrtaného otvoru 35mm, v podloží kategorie E (plynosilikát) je hloubka vrtaného otvoru 75mm.
3. Vyvrtaný otvor 3x vyčistíte.
4. Umístíte montážní přípravek T40 do plastové hlavy šroubu.
5. Zasuňte talířovou hmoždinku do vyvrtaného otvoru.
6. Po osazení talířové hmoždinky, musí být talířová hmoždinka přitlačena k povrchu tepelné izolace.
7. V podloží kategorie A, B, C, D je minimální hloubka kotvení 25mm, v podloží kategorie E (plynosilikát) je hloubka kotvení min. 65mm.
8. Při montáži (zašroubování) talířové hmoždinky udržujte kolmou polohu k fasádě pro ideální osazení.
9. Dotáhněte talířovou hmoždinku tak, aby odpovídala předepsané hloubce kotvení (talířová hmoždinka musí být v jedné rovině s tepelnou izolací).

Informace o produktu



Produkt	Typ montážní koncovky	Průměr	
		d	L
		[mm]	
R-TFIX-TOOL-RED	T40	80	8

Logistické údaje

Rozměry	Produkt	Průměr [mm]	Délka [mm]	Hmoždinka			Množství (ks)			Hmotnost [kg]			Kódy ean
				Průměr [mm]	Průměr talíře [mm]	Délka [mm]	Jednotkové balení	Hromadné balení	Paleta	Jednotkové balení	Hromadné balení	Paleta	
	R-TFIX-TOOL-RED	80	8				1	16	384	0.08	1.30	61.1	5906675412245
Ø80	R-TFIX-8S-115			8	60	115	200	200	8000	5.7	5.7	258.4	5906675417479
	R-TFIX-8S-135			8	60	135	200	200	8000	6.4	6.4	285.9	5906675417486
	R-TFIX-8S-155			8	60	155	200	200	6400	7.1	7.1	257.7	5906675417493
	R-TFIX-8S-175			8	60	175	200	200	6400	7.8	7.8	278.8	5906675417509
	R-TFIX-8S-195			8	60	195	200	200	6400	8.5	8.5	300.8	5906675417516
	R-TFIX-8S-215			8	60	215	100	100	4000	4.8	4.8	222.2	5906675417530
	R-TFIX-8S-235			8	60	235	100	100	4000	5.0	5.0	231.5	5906675417547
	R-TFIX-8S-255			8	60	255	100	100	4000	5.5	5.5	249.8	5906675417554
	R-TFIX-8S-275			8	60	275	100	100	4000	5.8	5.8	263.2	5906675417561
	R-TFIX-8S-295			8	60	295	100	100	4000	6.1	6.1	272.1	5906675417578
	R-TFIX-8S-315			8	60	315	100	100	4000	6.3	6.3	281.6	5906675498935
Ø80	R-TFIX-8S-335			8	60	335	100	100	4000	6.7	6.7	297.9	5906675417585
	R-TFIX-8S-355			8	60	355	100	100	3200	7.3	7.3	264.9	5906675417592
	R-TFIX-8S-375			8	60	375	100	100	3200	7.6	7.6	274.4	5906675417608
	R-TFIX-8S-395			8	60	395	50	50	1600	4.2	4.2	164.9	5906675417615
	R-TFIX-8S-415			8	60	415	50	50	1600	4.4	4.4	171.5	5906675417639
	R-TFIX-8S-435			8	60	435	50	50	1600	4.5	4.5	174.7	5906675417646
	R-TFIX-8S-455			8	60	455	50	50	1600	4.8	4.8	183.8	5906675417653