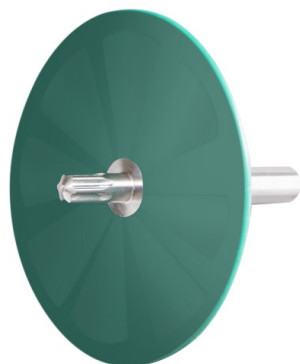


R-TFIX-TOOL-GREEN Montážní koncovka

Montážní koncovka s bitem T40 k upevnění šroubované spojky R-TFIX-8S



Informace o produktu

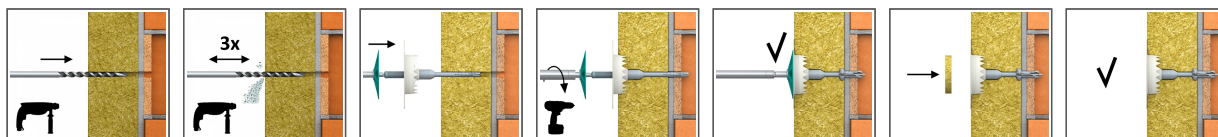
Vlastnosti a výhody

- [Czech]: Integrated disc facilitates optimum R-TFIX-8S countersunk installation, for the perfect flush with the surface of the insulation it is necessary to use additional insulation cap R-TFIX-CAP63.
- [Czech]: Ideal design of TX40 bit perfect suited to the screw-in R-TFIX-8S allows easy and stable installation
- Uživatelsky přívětivá montáž – rychlá a snadná instalace
- Montážní koncovka Torx-40

Použití

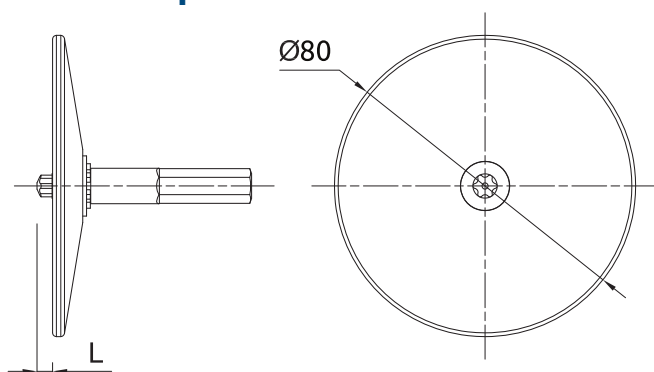
- Polystyrenové desky
- Polyuretanové desky
- Desky z minerální vlny
- Dřevovláknité desky

Způsob montáže



1. Vyvrtáme otvor vhodného průměru a hloubky.
2. V podloží kategorie A, B, C, D je minimální hloubka vrtaného otvoru 35mm, v podloží kategorie E (plynosilikát) je hloubka vrtaného otvoru 75mm.
3. Vyvrtaný otvor 3x vyčistíte.
4. Umístíte R-TFIX-TOOL-GREEN do hlavy šroubu.
5. Zasuňte talířovou hmoždinku do vyvrtaného otvoru.
6. Po osazení talířové hmoždinky, musí být „zuby“ perforátoru KWX-63 zcela zapuštěny v tepelné izolaci.
7. V podloží kategorie A, B, C, D je minimální hloubka kotvení 25mm, v podloží kategorie E (plynosilikát) je hloubka kotvení min. 65mm.
8. Při montáži (zašroubování) talířové hmoždinky udržujte kolmou polohu k fasádě pro ideální osazení.
9. Dotáhněte talířovou hmoždinku tak, aby odpovídala předepsané hloubce kotvení (talířová hmoždinka musí být v jedné rovině s tepelnou izolací).

Informace o produktu



Produkt	Typ montážní koncovky	Průměr		Délka
		d		L
		[mm]		
R-TFIX-TOOL-GREEN	T40	80		18

Logistické údaje

Rozměry	Produkt	Průměr [mm]	Délka [mm]	Hmoždinka			Množství (ks)			Hmotnost [kg]			Kódy ean
				Průměr [mm]	Průměr talíře [mm]	Délka [mm]	Jednotkové balení	Hromadné balení	Paleta	Jednotkové balení	Hromadné balení	Paleta	
	R-TFIX-TOOL-GREEN	80	18				1	16	384	0.09	1.47	65.3	5906675412252
Ø80	R-TFIX-8S-115			8	60	115	200	200	8000	5.7	5.7	258.4	5906675417479
	R-TFIX-8S-135			8	60	135	200	200	8000	6.4	6.4	285.9	5906675417486
	R-TFIX-8S-155			8	60	155	200	200	6400	7.1	7.1	257.7	5906675417493
	R-TFIX-8S-175			8	60	175	200	200	6400	7.8	7.8	278.8	5906675417509
	R-TFIX-8S-195			8	60	195	200	200	6400	8.5	8.5	300.8	5906675417516
	R-TFIX-8S-215			8	60	215	100	100	4000	4.8	4.8	222.2	5906675417530
	R-TFIX-8S-235			8	60	235	100	100	4000	5.0	5.0	231.5	5906675417547
	R-TFIX-8S-255			8	60	255	100	100	4000	5.5	5.5	249.8	5906675417554
	R-TFIX-8S-275			8	60	275	100	100	4000	5.8	5.8	263.2	5906675417561
	R-TFIX-8S-295			8	60	295	100	100	4000	6.1	6.1	272.1	5906675417578
	R-TFIX-8S-315			8	60	315	100	100	4000	6.3	6.3	281.6	5906675498935
Ø80	R-TFIX-8S-335			8	60	335	100	100	4000	6.7	6.7	297.9	5906675417585
	R-TFIX-8S-355			8	60	355	100	100	3200	7.3	7.3	264.9	5906675417592
	R-TFIX-8S-375			8	60	375	100	100	3200	7.6	7.6	274.4	5906675417608
	R-TFIX-8S-395			8	60	395	50	50	1600	4.2	4.2	164.9	5906675417615
	R-TFIX-8S-415			8	60	415	50	50	1600	4.4	4.4	171.5	5906675417639
	R-TFIX-8S-435			8	60	435	50	50	1600	4.5	4.5	174.7	5906675417646
	R-TFIX-8S-455			8	60	455	50	50	1600	4.8	4.8	183.8	5906675417653